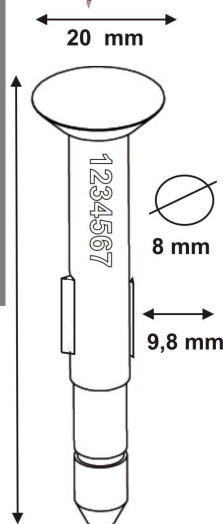




**ISO  
17712: 2010**

Mm 74



### DESCRIZIONE:

Il nostro modello **NEPTUNESEAL** è stato il primo ad essere approvato come ISO/PAS17712: 2010 con diametro interno della parte metallica superiore a 18 mm.

La nostra speciale innovazione (pat pending) consiste nell'aver creato sul chiodo di metallo due alette che s'incastano perfettamente nei due canali ricavati internamente alla "femmina".

Questo accorgimento rende impossibile la manomissione attraverso la rotazione velocissima della "femmina". Come richiesto dalla nuova normativa

Qualsiasi tentativo di **MANOMISSIONE**, danneggerà **IRRIMEDIABILMENTE** il nostro sigillo di garanzia.

### NUMERAZIONE E PERSONALIZZAZIONE:

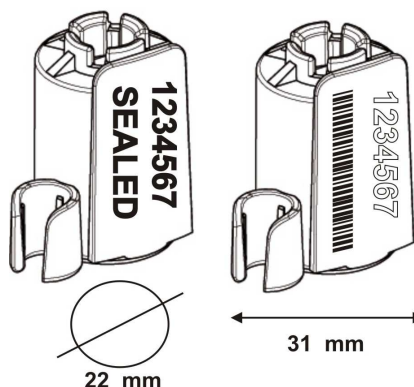
- ° Stampa LASER
- ° Numerazione consequenziale fino a 15 cifre.
- ° Possibilità di codice a barre
- ° Personalizzazione fino a 20 caratteri su una linea.
- ° Su richiesta è realizzabile il logo del cliente.
- ° Per ordini speciali è possibile realizzare il logo a rilievo

### MATERIALE:

° Parti in plastica: ABS o polystirene in accordance with : **Restriction of Hazardous Substances (RoHS) listed in the European Directive 2002/EC.**

### CERTIFICATI:

Compliant with ISO/PAS 17712:2010 HSS (high security seal)  
WITH ISO/PAS 17025 LAB APPROVED



### CONFEZIONE:

200 sigilli per cartone  
Dimensioni cartone : 32x25x15cm  
Peso cartone: 15 kg

### DATI TECNICI RFID UHF NEPTUNESEAL

RF protocol	EPC Class 1 Gen2 – ISO/IEC 18000-6C
Integrated Circuit(IC)	IMPINJ Monza 3 ; Read/Write
Memory	EEPROM
Operating Frequency	860 – 960 MHz - UHF EPC Global
Protection	IP66
Operating temp.	-30°C to +80°C
Storage temp.	-30°C to +80°C
Tag dimension	mm 30x100
Reading distance:	Typical reading with handheld reader : 0.5 – 1.50 m Typical automatic reading with gate large 4 mt

**SIGILLI DI GARANZIA PER L'INDUSTRIA ED I TRASPORTI – SISTEMI ANTI EFFRAZIONE**



**LEGHORN** s.r.l. Via degli Arrotini 36 – 56121 Livorno

Tel: 0586 406376 – Fax: 0586 407621

[www.leghornseals.com](http://www.leghornseals.com) – [info@leghornseals.com](mailto:info@leghornseals.com)



ISO 9001