**DESCRIZIONE:**

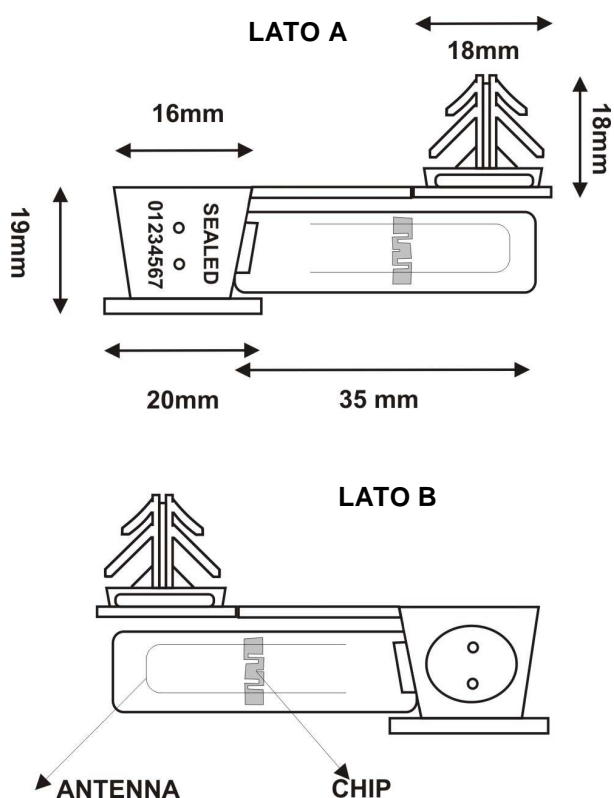
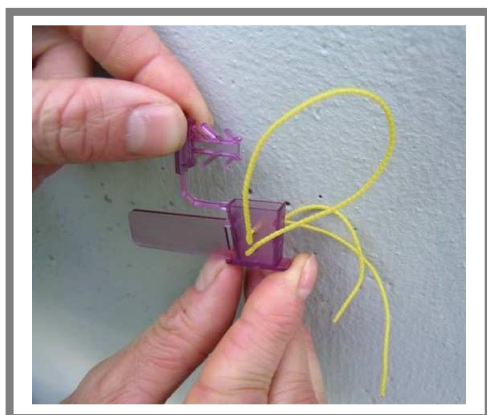
“Sigillo di garanzia completamente trasparente. La plastica trasparente permette il controllo sul sistema di chiusura.

**COME SI USA:**

°Inserire il cavetto nei fori del corpo del sigillo  
 °Premere la “punta ad ancora” nel corrispondente foro.  
 °Premere con le dita finché il sigillo non scatti. Il rumore dello scatto garantisce la chiusura del sigillo.

**MATERIALE:**

° Polycarbonato  
 ° Polistirolo

**NUMERAZIONE E PERSONALIZZAZIONE:**

- ° STAMPA LASER
- ° Numerazione consequenziale fino a 15 cifre.
- ° **inserimento tag (RFID)**
- ° Personalizzazione fino a 20 caratteri su una linea.
- ° Su richiesta è realizzabile il logo del cliente.
- ° Per ordini speciali è possibile realizzare il logo a rilievo.

COLORI A DISPOSIZIONE TRASPARENTI		

**CONFEZIONE:**

Cartone con 4.000 sigilli  
 Dimensioni cartone: 56x24x46 H cm  
 Peso cartone: 12 kg

UHF	
Protocollo	EPC Class 1 Gen2 – ISO/IEC 18000-6C
Chip Integrato	IMPINJ Monza 3 ; Read/Write
Memoria	EEPROM
Frequenza operativa	860 – 960 MHz - UHF Global
Grado di Protezione	IP66
Temperatura operativa	-20°C a +80° C
Temperatura di stoccaggio	-20°C a +80°C
Dimensioni tag	mm 12x30
Resistenza ad agenti esterni critici	
Distanza di lettura tipica :	da 5 a 15 cm (secondo la tipologia di lettore utilizzato)

**SIGILLI DI GARANZIA PER L'INDUSTRIA ED I TRASPORTI – SISTEMI ANTI EFFRAZIONE**